



CLEAN WATER
B U L G A R I A Ltd.



GOOD WATER PRODUCTS

ОПТИМАЛНО ФИЛТРИРАНЕ И ЗАЩИТА СРЕЩУ ВРЕДНИ ЧАСТИЦИ МЪРСОТИЯ

OPTIFILTREX осигурява ефикасна защита от неразтворените частици мърсотия във водопроводните тръби. Със своята компактна форма, лесна инсталация и употреба, той е идеален за монтаж на труднодостъпни места, правейки поддръжката на филтъра лесна.

OPTIFILTREX



лесен за инсталиране
(360° - свързване)

вграден байпас

компактен и лек

голям дебит

минимална загуба на
налягане

самопочистване *

лесна подмяна

неръждаема
стомана

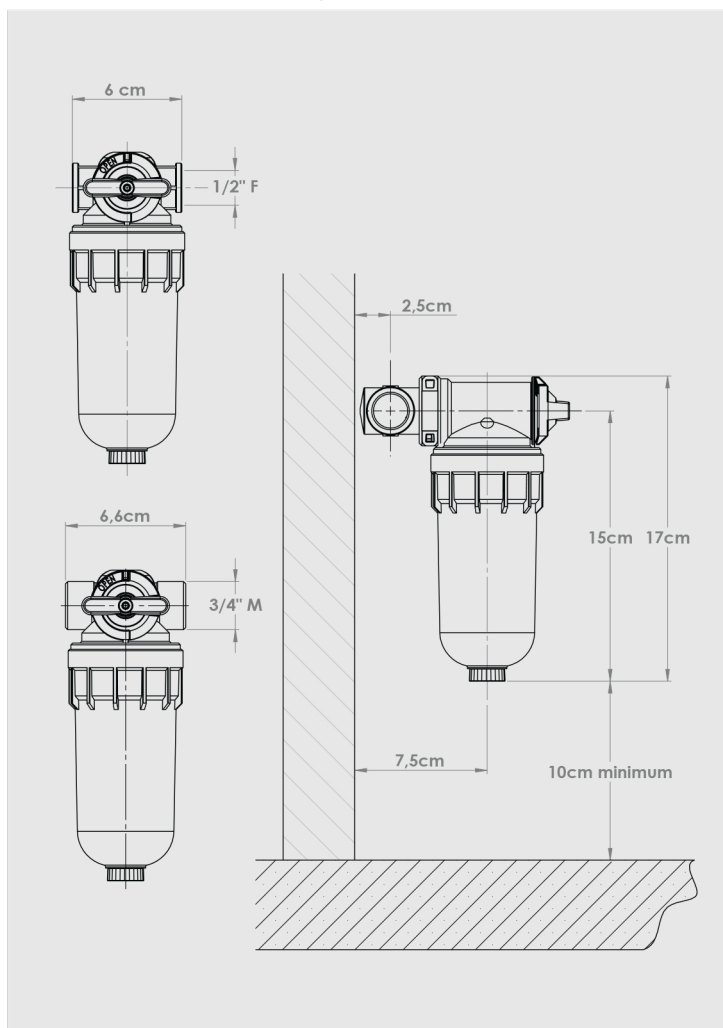
*
САМОПОЧИСТВАНЕ
С
ROTA FLUX®
ВЪРТЯЩИЯТ СЕ ПОТОК

ОПТИФИЛТРЕХ ЗА ДОПЪЛНИТЕЛНА ЗАЩИТА НА УРЕДИТЕ ИЗПОЛЗВАЩИ ВОДА

СЪВЕТ

Песъчинките, частиците ръжда и люспите във водопроводните тръби могат да причинят сериозна повреда на омекотителите, санитарните уреди и клапаните. Затова трябва винаги да инсталирате **ОПТИФИЛТРЕХ** директно след водомера за допълнителна защита и по-дълъг живот на вашата система.

ТЕХНИЧЕСКА ИНФОРМАЦИЯ



OPTIFILTREX

връзка: 1/2" женска или 3/4" мъжка

работно налягане: 10 bar

спукващо налягане: > 45 bar

дебит: 1.6 m³/ч. със спад на налягане 0,2 bar

размери: виж чертежа

тегло (без пънител): около 0.325 кг.

тегло (с пънител): около 0.350 кг.

OPTIFILTREX пълнител

филтрация: 25, 100 или 250 микрона

филтрираща мрежа: неръждаема стомана

температура на водата: 0° до 50° C

тегло: около 0.027 кг.



САМОПОЧИСТВАЩ СЕ ФИЛТЪР

ROTA FLUX®, въртящият се поток, предотвратява полевването на частици мръсотия по филтъра, така че те могат лесно да бъдат отстранени през капачката за дрениране.

В резултат на това активната филтърна зона се запазва по-дълго.

