



CLEAN WATER
BULGARIA Ltd.

**НОВ
ПРОДУКТ !**



GOOD WATER PRODUCTS

OPTICALC®

**ЗАЩИТА
ПРОТИВ НАКИП
И КОРОЗИЯ**

вградено
звуково
предупреждение



**ЕФЕКТИВЕН
КОМПАКТЕН
БЕЗОПАСЕН
ЛЕСЕН ЗА ИНСТАЛИРАНЕ
ПРИРОДОСЪОБРАЗЕН**

ДА НАПРАВИМ ВОДАТА ПО-ДОБРА

cleanwater.bg

ОПТИМАЛНА ЗАЩИТА ПРОТИВ КОТЛЕН КАМЪК И КОРОЗИЯ

OPTICALC осигурява безсолна, ефикасна защита срещу отлагане на котлен камък и корозия. Със своята **компактна форма** и **лесна инсталация** и **употреба**, той е съществен компонент на всяка енергийно ефективна водопроводна инсталация

100% БЕЗОПАСЕН ЗА УПОТРЕБА

OPTICALC използва фосфатни минерали. Фосфатите са след калция, най-важният минерал в човешкото тяло и се намират в много храни като мляко, месо, риба, бобови растения и пълнозърнести продукти. Този минерал е жизненоважен за нашата ДНК и клетъчна структура, зъби и кости.

Фосфатните минерали са признати в световен мащаб за безопасни и годни за консумация от такива агенции като Американската администрация по храните (FDA) и Европейският орган по безопасност (EFSA)



ПОЛЗИ, КОГАТО СЕ ИЗПОЛЗВА ПРИ ПРЕЧИСТВАНЕ НА ВОДА

- 100% безопасна консумация
- напълно без мирис и вкус
- двойна защита: както срещу котлен камък, така и срещу корозия
- запазва калция и магнезия във водата
- не изисква регенерация
- екологично чисто
- регенеративно действие

ДНЕВНА НУЖДА ОТ ФОСФАТНИ МИНЕРАЛИ*

ДЕТЕ	МЛАДЕЖ	ВЪЗРАСТЕН	КЪРМАЧКА
+/-500 mg	+/-700 mg	+/-600 mg	+/-900 mg

*според: Nordic Nutritia Recommendations, 2012

OPTICALC	яйце	орех	риба тон	стек	мляко
3 mg/l	100mg/яйце	102mg/ядка	185mg/брой	265mg/брой	910mg/л.



OPTICALC не само произвежда значителни икономии на енергия за нашите клиенти, но също така е напълно рециклируемо решение. Компаниите за питейна вода премахват фосфатите от отпадъчните води чрез агрегат за възстановяване на фосфати, така че те могат да бъдат използвани повторно като тор за растенията. Това от своя страна е източник на храна за хората и животните, които след това ще освободят фосфатите отново в отпадъчните води.

ДВОЙНА ЗАЩИТА

ПРОТИВ КОТЛЕН КАМЪК

Фосфатният минерал предотвратява превръщането на калция/магнезия в котлен камък, без да ги отстранява от водата.

ПРОТИВ ОБРАЗУВАНЕТО НА РЪЖДА

Фосфатният минерал образува тънък защитен филм от вътрешната страна на тръбите и бойлерите, като по този начин предотвратява корозията. Освен това ще удължи живота на магнезиевия анод.





OPTICALC

- лесен за инсталиране (360° - свързване)
- вграден байпас
- компактен и лек
- без електричество
- без регенерация
- минимална загуба на налягане (само 0,35 bar)
- звуково предупреждение



- 100% безопасен за косумация
- против котлен камък и ръжда
- лесна подмяна на пълнителя
- без вкус и мирис
- компактен и лек
- екологично чист

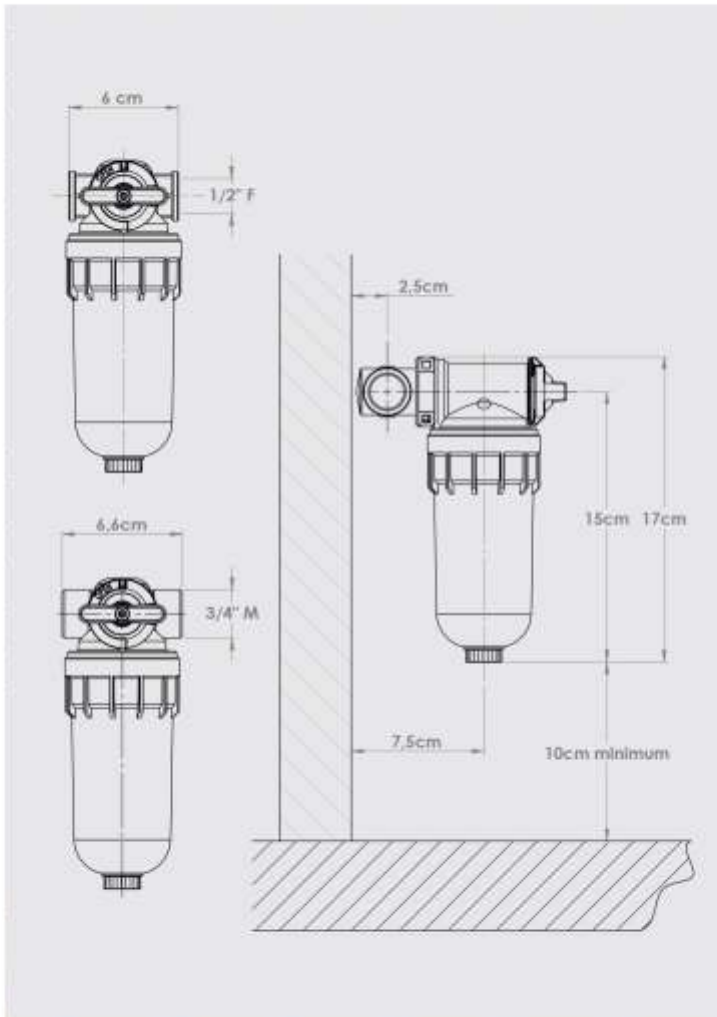


OPTICALC ОСИГУРЯВА ДОБАВЕНА СТОЙНОСТ, КОГАТО СЕ ИЗПОЛЗВА В КОМБИНАЦИЯ С ОМЕКОТИТЕЛ

съвет

Въпреки че OPTICALC е валидна алтернатива на омекотителите, те могат перфектно да се комбинират. За антикорозионна защита монтирайте OPTICALC директно след омекотителя за вода. Освен това можете да зададете по-ниска консумация на сол, за да получите същия резултат.

ТЕХНИЧЕСКА ИНФОРМАЦИЯ



OPTICALC

връзка: 1/2" женска или 3/4" мъжка

работно налягане: 10 bar

спукващо налягане: > 45 bar

дебит: 1.6 m³/ч.

спад на налягане: 0,35 bar

размери: виж чертежа

тегло (без пълнител): около 0.325 кг.

тегло (с пълнител): около 0.525 кг.

OPTICALC пълнител

съдържа: полифосфат (P2O5) - хранителна добавка

дозировка: макс. 5ppm или 5mg/литър

температура на водата: 0° до 60° C

капацитет: около 50m³

предупреждение: около 80 dbA

когато пълнителя е 95% празен

тегло: около 0.200 кг.

ИНСТАЛАЦИЯ ВИНАГИ НА
ТРЪБАТА ЗА СТУДЕНА ВОДА:

ВАРИАНТ 1 директно след водомера

За пълна защита на всички
тръби за топла вода,
бойлери, уреди, клапани.

ВАРИАНТ 2 директно преди нагревателите за топла вода

За специфична защита на
нагреватели, бойлери
(магнезиев анод) и
термостатични кранове.



OPTICALC
пълнител



1/2" F

3/4" M