



Pallas[®]






NES

Non-Electric Softeners

Не електрически омекотители

Pallas[®]

NES

-  НЕ ЕЛЕКТРИЧЕСКИ ОМЕКОТИТЕЛИ
-  SIMPLEX & DUPLEX МОДЕЛИ
-  РАБОТЯТ С ХИРАВЛИЧНИОТО НАЛЯГАНЕ
-  ДО 50% ПО-МАЛКО СОЛ
-  ДО 60% ПО-МАЛКО ОТПАДНА ВОДА

ПРИНЦИПЪТ

Неелектрическите омекотители Pallas работят само чрез хидравличното налягане на входящата вода. Движещите се части се привеждат в движение от динамично налягане, започващо от 0,8 bar. Уредите нямат двигатели и електрически кабели. Просто не им трябва!

ГАМАТА

Неелектрическите омекотители Pallas са агрегати, разработени, произведени и разпространявани от Pollet Water Group. Всички части пасват идеално една към друга. Това е причината, поради която с по-малки уреди можем да постигнем по-големи резултати.

Неелектрическият омекотител Pallas е по-малък от конвенционалния омекотител за вода и използва до 50% по-малко сол и до 60% по-малко вода по време на регенерация.

Неелектрическият омекотител Pallas се предлага като модул с един резервоар (симплекс) или като модул с двоен резервоар (дуплекс).

Pallas[®]

NES Simplex

Pallas Non-Electric Simplex е устройство всичко в едно. Има малки размери, но осигурява страхотни характеристики. Благодарение на лесната инсталация вие бързо започвате да работите. Омекотителят не работи с електричество и драстично намалява консумацията на сол и вода.



SIMPLEX ВСИЧКО-В-ЕДНО



МАЛКИ РАЗМЕРИ, ГОЛЯМА ПРОИЗВОДИТЕЛНОСТ



ЛЕСНА ИНСТАЛАЦИЯ



РАБОТИ БЕЗ ЕЛЕКТРИЧЕСТВО



НАМАЛЕНА КОНСУМАЦИЯ НА СОЛ И ВОДА



Pallas[®]

NES Duplex

Тази версията е вашето устройство "всичко в едно" с гаранция за мека вода 24/7. Pallas Non-electric Duplex осигурява висок дебит. Благодарение на този дуплексен омекотител намаляват консумацията на сол и отпадна вода с повече от 50%.



DUPLEX PARALLEL ВСИЧКО-В-ЕДНО



ОМЕКОТЕНА ВОДА 24/7



ГОЛЯМ ДЕБИТ



РАБОТИ БЕЗ ЕЛЕКТРИЧЕСТВО



НАМАЛЕНА КОНСУМАЦИЯ НА СОЛ И ВОДА

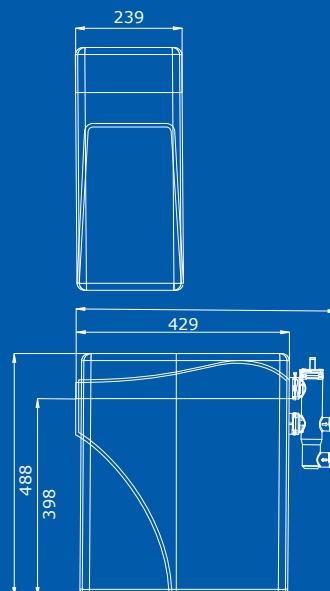


Pallas[®]

NES Simplex

ТЕХНИЧЕСКИ ДАННИ

Байпас	3/4"
Работно налягане	1 - 8 bar*
Дебит (Др 1 bar)	max. 1500 l/h
Обменен капацитет	150m ³ / ppm CaCO ₃
Използвана вода / регенерация	18 L
Използвана сол / регенерация	0.3 kg
Време за регенерация	15 min.
Макс. температура	40°C
Филтрация	80µm

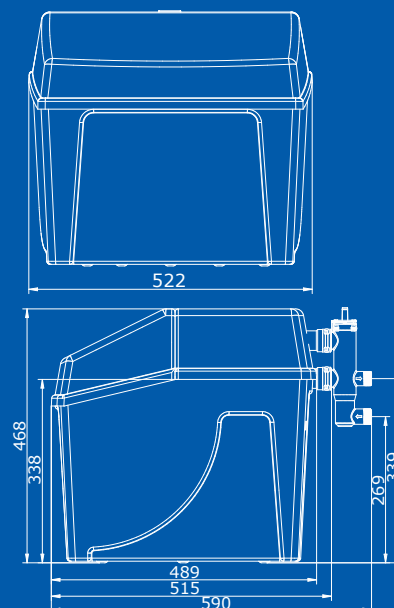


Pallas[®]

NES Duplex

ТЕХНИЧЕСКИ ДАННИ

Байпас	3/4"
Работно налягане	1 - 8 bar*
Дебит (Др 1 bar)	max. 2600 l/h
Обменен капацитет	150m ³ / ppm CaCO ₃
Използвана вода / регенерация	18 L
Използвана сол / регенерация	0.3 kg
Време за регенерация	15 min.
Макс. температура	50°C
Филтрация	80µm



*За правилна регенерация неелектрическите омекотители Pallas изискват минимално входно налягане от 0,8 бара.